

# Hydro-Probe / Hydro-Probe XT

## 安装指南

重新订购报价部件号:

HD0675ch

修订版:

1.4.0

修订日期:

2017 年 12 月

版权所有

未经 **Hydronix Limited**（以下简称为 **Hydronix**）事先书面批准，不得以任何具体形式改编或复制本文档中所包含的全部或部分信息或其中所描述的产品。

© 2017

**Hydronix Limited**  
7 Riverside Business Centre  
Walnut Tree Close  
Guildford  
Surrey GU1 4UG  
United Kingdom

保留所有权利

客户职责

客户应用本文档中所描述的产品，即表示接受该产品是一个可编程的电子系统，该系统本质上非常复杂并且可能会存在错误。因此，这意味着，客户要承担相应的责任，确保该产品由训练有素的合格人员来正确安装、使用、操作和维护，并根据所提供的说明书、安全措施或良好的工程实践来操作，还要全面验证该产品在特定应用中的使用情况。

文档中的错误

本文档中所描述的产品将会不断发展和完善。所有技术性的信息和产品详情及其使用，包括本文档中包含的信息和详情，均由 **Hydronix** 善意提供。

**Hydronix** 欢迎您就该产品和本文档提出宝贵的意见和建议。

声明

**Hydronix**、**Hydro-Probe**、**Hydro-Mix**、**Hydro-Skid**、**Hydro-View** 和 **Hydro-Control** 是 **Hydronix Limited** 的注册商标

## **Hydronix 办事处**

### **英国总部**

地址: 7 Riverside Business Centre  
Walnut Tree Close  
Guildford  
Surrey  
GU1 4UG

电话: +44 1483 468900

传真: +44 1483 468919

电子邮件: support@hydronix.com  
sales@hydronix.com

网址: www.hydronix.com

### **北美办事处**

覆盖北美、南美、美国各领地、西班牙和葡萄牙

地址: 692 West Conway Road  
Suite 24, Harbor Springs  
MI 47940  
USA

电话: +1 888 887 4884 (免费)

+1 231 439 5000

传真: +1 888 887 4822 (免费)

+1 231 439 5001

### **欧洲办事处**

覆盖中欧、俄罗斯和南非

电话: +49 2563 4858

传真: +49 2563 5016

### **法国办事处**

电话: +33 652 04 89 04



## 修订历史记录

修订版本号	日期	更改说明
1.2.0	2016 年 1 月	第一版
1.3.0	2016 年 3 月	少量更新
1.4.0	2017 年 12 月	少量更新



# 目录

第 1 章 Hydro-Probe 安装 .....	11
1 适用于所有应用 .....	12
2 放置传感器 .....	13
3 安装传感器 .....	18
第 2 章 防腐 .....	21
1 防腐 .....	21
第 3 章 技术规格 .....	23
1 技术规格 .....	23
附录 A 文档交叉引用 .....	25
1 文档交叉引用 .....	25





## 图表目录

图 1: Hydro-Probe 传感器.....	11
图 2: Hydro-Probe 安装角度和物料流.....	12
图 3: 安装偏转板以防止损坏.....	12
图 4: 安装在料箱中的 Hydro-Probe 的俯视图.....	13
图 5: 在料箱颈部安装 Hydro-Probe.....	13
图 6: 在料箱壁中安装 Hydro-Probe.....	14
图 7: 在大料箱中安装 Hydro-Probe.....	14
图 8: 振动给料器安装.....	15
图 9: 在传送带上安装 Hydro-Probe.....	15
图 10: Hydro-Probe 倾斜 45° 以减少堆积.....	16
图 11: 在埋刮板输送机中安装 Hydro-Probe.....	16
图 12: 在螺旋输送机中安装 Hydro-Probe.....	17
图 13: 管道中的 Hydro-Probe.....	17
图 14: 标准安装套筒 (部件号 0025).....	18
图 15: 加长安装套筒 (部件号 0026).....	18
图 16: 带有凸缘的安装套筒 (部件号 0024A).....	19
图 17: 安装在骨料仓下方的 Hydro-Probe.....	21
图 18: 安装在加长安装套筒中的 Hydro-Probe.....	21
图 19: 安装了水滴回路的 Hydro-Probe.....	22
图 20: Hydro-Probe 保护盖.....	22



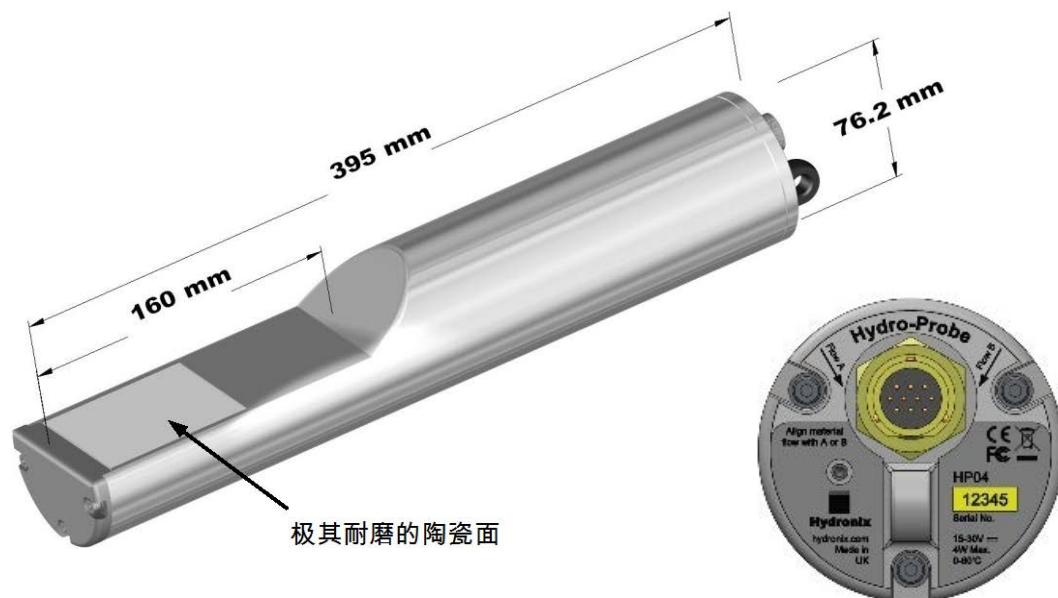


图 1: Hydro-Probe 传感器

## 提供的配件:

0023	卡圈
0025	标准安装套筒
0026	加长安装套筒
0024A	带有凸缘的安装套筒 (用于垂直安装)
0023	与带有凸缘的安装套筒一起使用的卡圈
0975A	4m 传感器电缆
0975A-10m	10m 传感器电缆
0975A-25m	25m 传感器电缆
0116	电源 - 30 瓦, 最多可为 4 个传感器供电
0067	接线盒 (IP56, 10 个端子)
0049A	RS232/485 转换器 (DIN 导轨安装)
0049B	RS232/485 转换器 (9 针 D 型接线端子)
SIMxx	USB 传感器接口模块, 包括电缆和电源

要免费下载 Hydro-Com 配置和诊断软件, 请访问 [www.hydronix.com](http://www.hydronix.com)

本《Hydro-Probe / Hydro-Probe XT 安装指南》仅适用于型号 HP04 和 HPXT02 以及它们之后的型号。可从 [www.hydronix.com](http://www.hydronix.com) 获得更早 Hydro-Probe 型号的用户指南

## 1 适用于所有应用

按照以下建议进行操作，将传感器放置到合适的位置：

- 传感器的“感应区”（陶瓷面板）应始终放置平稳移动的物流中。
- 传感器不应阻塞物流。
- 传感器的放置位置应便于日常维护。
- 为了防止过度振动造成损坏，请将传感器放置在尽可能远离振动器的位置。
- 要减少物料附着在传感器上的情况，在开始时传感器的陶瓷面板应设置为与物流呈  $60^\circ$  角（如下所示）。标签上会指示 A 线或 B 线何时与物流对齐。
- 建议在采样点附近安装开关以出于校准目的手动启动传感器求平均值。（有关连接详细信息，请参阅《电气安装指南 HD0678》）
- 校准采样点必须尽可能接近传感器（下游不超过 150mm）

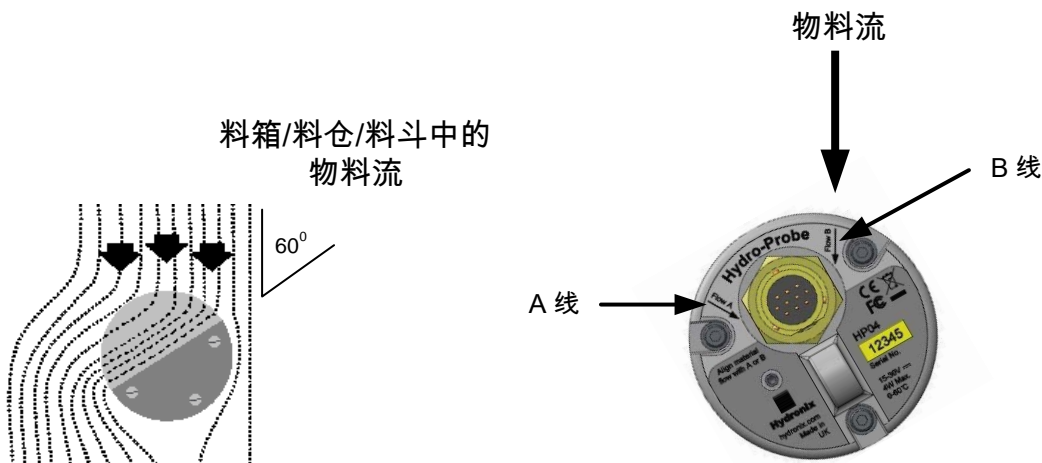


图 2: Hydro-Probe 安装角度和物流

在使用大骨料 (>12mm) 填充料箱/料仓/料斗时，陶瓷面板容易因直接或间接碰撞而损坏。要防止此问题，应该在传感器上方安装偏转板。

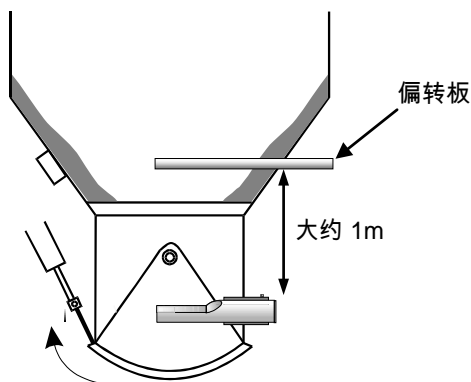


图 3: 安装偏转板以防止损坏

## 2 放置传感器

传感器的最佳位置不尽相同，具体取决于安装方式 - 下文详细介绍了多种选择。可以使用多种不同的安装部件来固定传感器，如第 18 页上所示。

### 2.1 料箱/筒仓/料斗安装

传感器可以安装在料箱颈部或箱壁上，以使陶瓷面板位于物料流的中间，如下图所示。

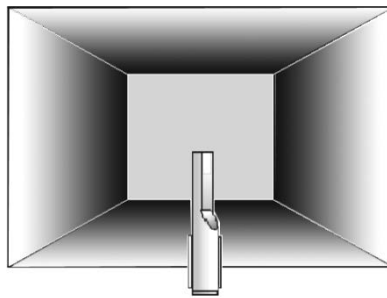


图 4: 安装在料箱中的 Hydro-Probe 的俯视图

### 2.2 颈部安装

传感器应位于仓门开口的对侧及颈部内的中间位置。如果安装在夯锤的同侧，则应朝向中间。在空间受限部位将传感器放在料箱下面也是一种很好的做法。

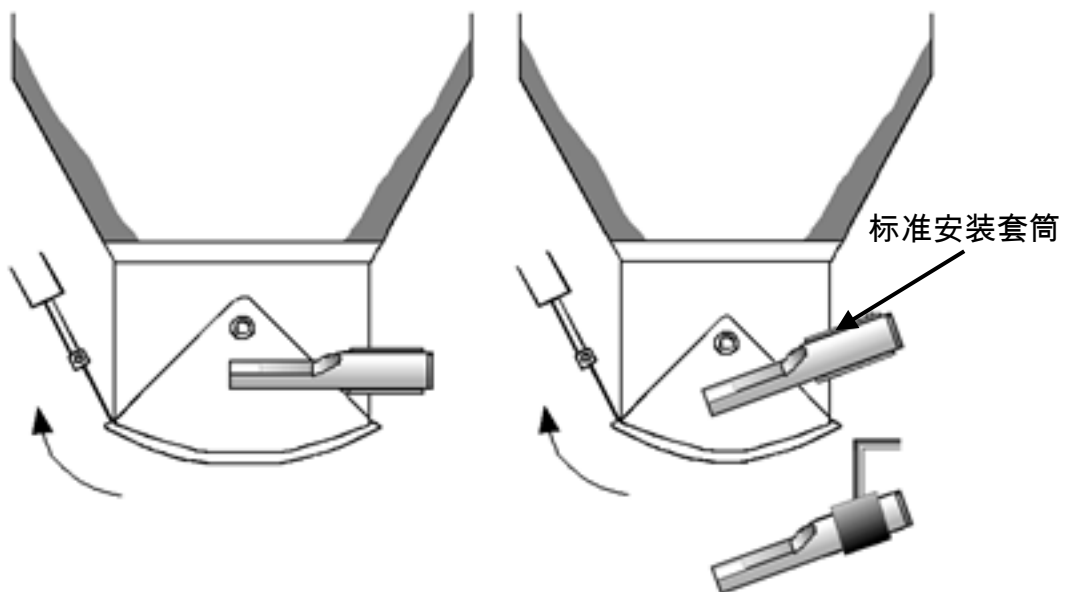


图 5: 在料箱颈部安装 Hydro-Probe

## 2.3 料箱壁安装

传感器可以水平放置在料箱壁内；如果空间受限，可以将传感器角度向下调整（不超过  $45^\circ$ ，如图中所示），并采用标准安装套筒（部件号：0025）。

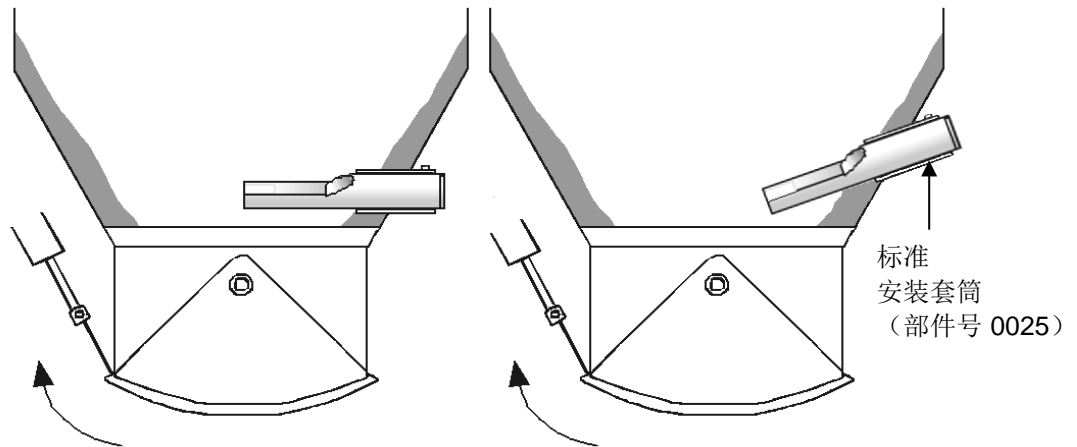


图 6：在料箱壁中安装 Hydro-Probe

如果传感器接触不到主物料流，则应使用加长安装套筒（部件号 0026），如下图所示。

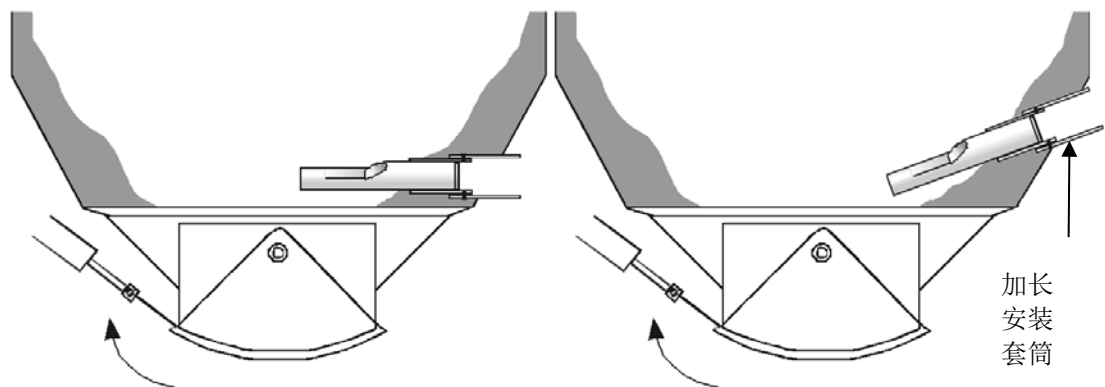


图 7：在大料箱中安装 Hydro-Probe

## 2.4 振动给料器安装

对于振动给料器，传感器通常由制造商安装 - 有关定位的更多信息，请与 Hydronix 联系。物料流出现在哪里难以预测，但推荐下面所示的位置。

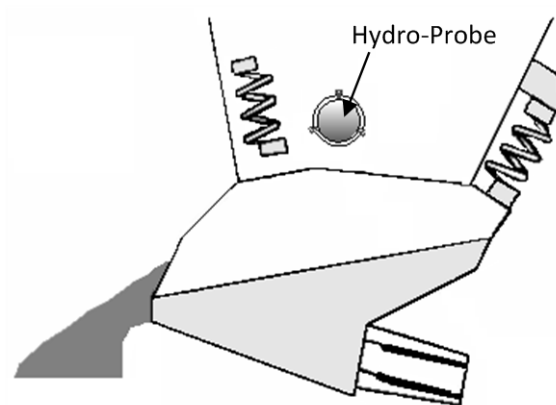


图 8: 振动给料器安装

## 2.5 传送带安装

应使用带有凸缘的安装套筒 (0024A) 和卡圈 (0023) 将传感器固定在合适的固定杆上。

- 允许传感器和传送带之间有 25mm 间隙，物料深度至少为 150mm。
- 使传感器陶瓷面板与物料流呈 45° 角。
- 要保持一致的物料深度，可以将导流器添加到传送带中（参见下图）。

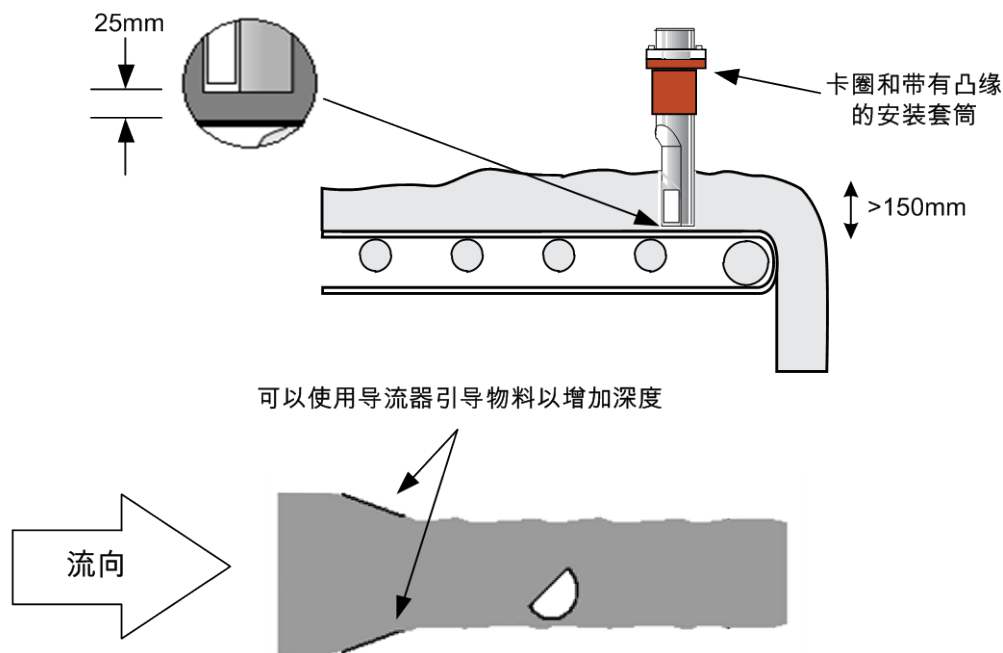


图 9: 在传送带上安装 Hydro-Probe

- Hydro-Probe 主体可以与传送带呈  $90^\circ$  至  $60^\circ$  角以减少物料堆积。保持与物料流呈  $45^\circ$  角以及与传送带有  $25\text{mm}$  间隙非常重要，请参见图 10。

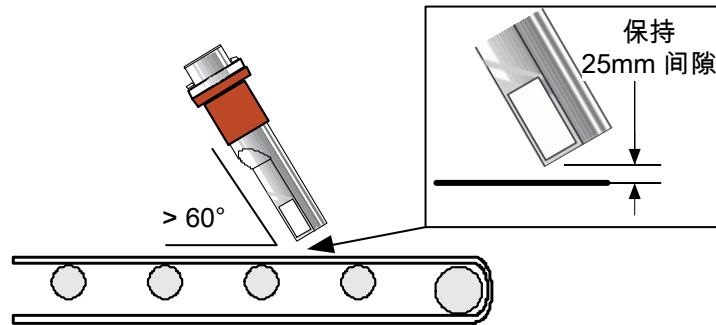


图 10: Hydro-Probe 倾斜  $45^\circ$  以减少堆积

## 2.6 埋刮板（链）输送机安装

应使用标准安装套筒将传感器安装在传送机的侧壁中。

- 传感器的主体应与物料流呈  $60^\circ$  角。
- 探头应放在靠近输送机底部的位置，以使尽可能多的物料通过陶瓷面板。
- 插入探头时，应使陶瓷面中心位于物料流中心内。
- 陶瓷面板应该至少由  $100\text{mm}$  深的物料完全覆盖。

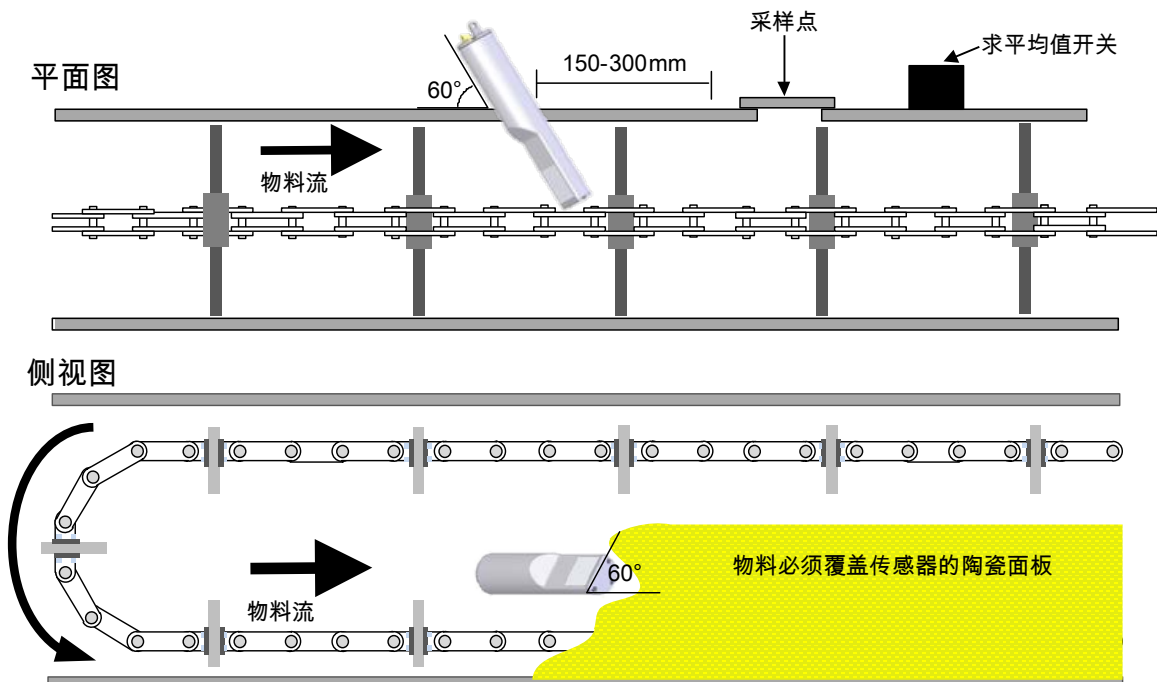


图 11: 在埋刮板输送机中安装 Hydro-Probe



## 2.7 螺旋输送机安装

应该将传感器安装在输送机无出屑槽的一端，如果不可行，则应去除出屑槽的最后一段。应使用标准安装套筒将传感器安装在输送机的侧壁中。

- 传感器的主体应与物料流呈  $60^\circ$  角。
- 探头应放在靠近输送机底部的位置，以使尽可能多的物料通过陶瓷面板。
- 陶瓷面板应该位于物料流中心内并至少由 100mm 深的物料完全覆盖。

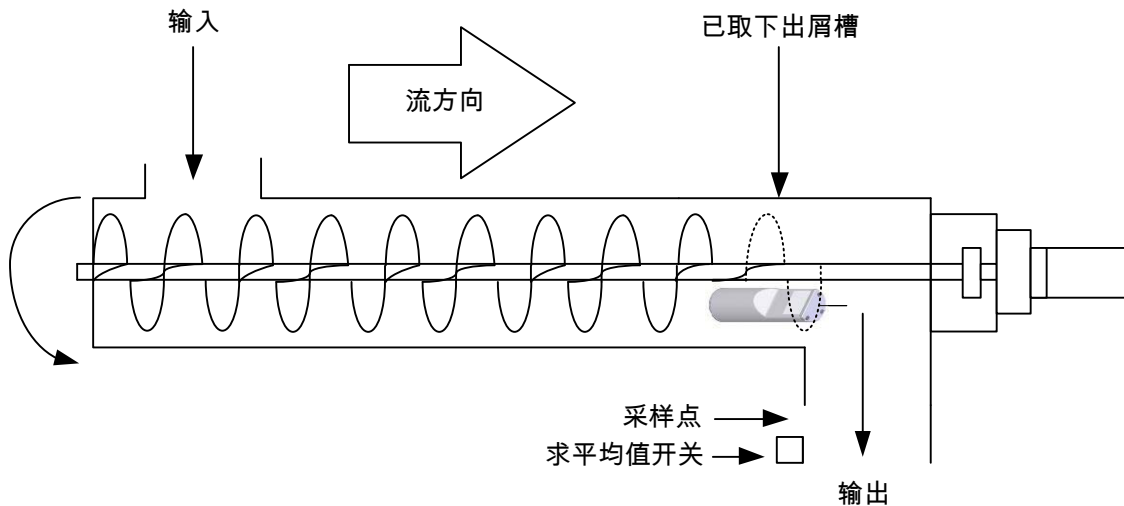


图 12: 在螺旋输送机中安装 Hydro-Probe

## 2.8 在管道中安装

要在管道中实现可靠且一致的结果，Hydro-Probe 需要：

- 一致、平稳的流速。
- 传感器正面与物料流呈  $60^\circ$  角

有关在管道中实现一致结果的进一步信息，请参见文档 EN0078。

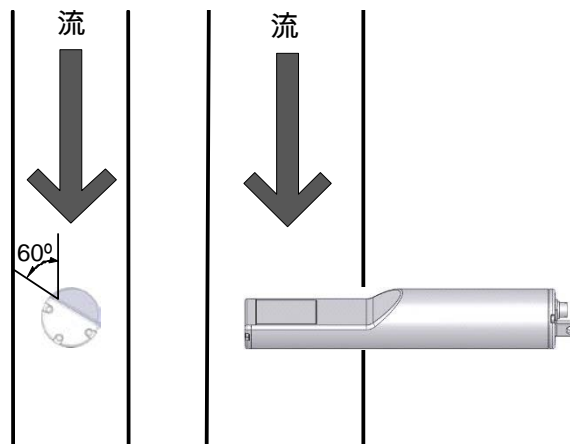


图 13: 管道中的 Hydro-Probe

### 3 安装传感器

Hydronix 提供三种安装配件。

#### 3.1 标准安装套筒（部件号 0025）

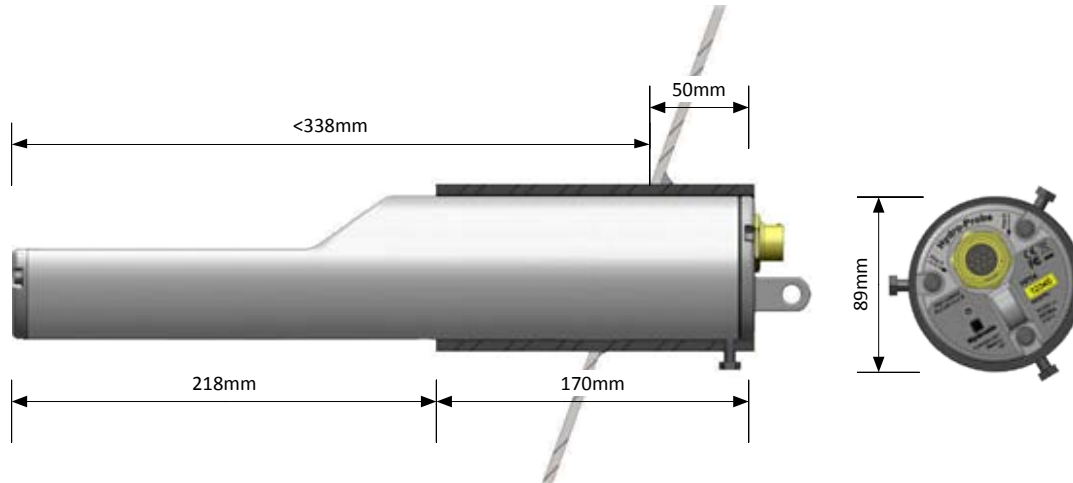
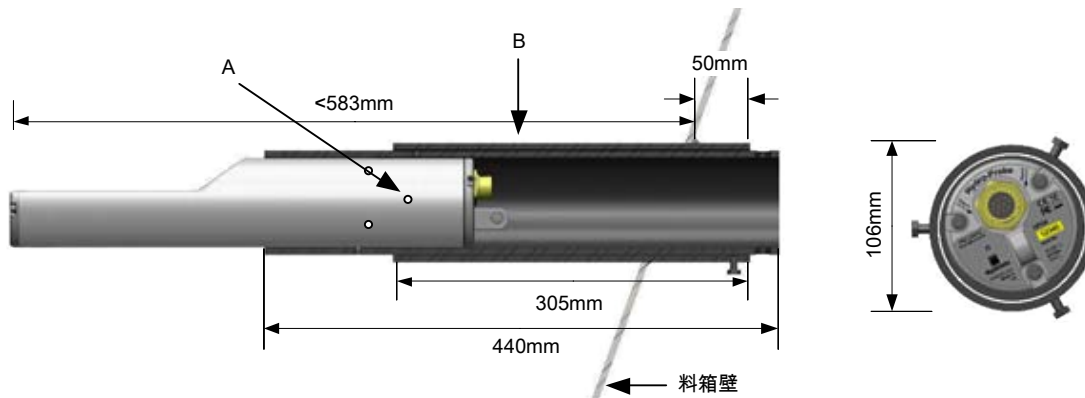


图 14: 标准安装套筒（部件号 0025）

#### 3.2 加长安装套筒（部件号 0026）

用于安装在较大料箱中



A – 用 6 个六角螺丝（使用 Loctite 或类似产品）以螺纹连接方式将传感器固定在内套筒上

B – 焊接到料箱上的外套筒

图 15: 加长安装套筒（部件号 0026）

### 3.3 带有凸缘的安装套筒（部件号 0024A）

对于需要垂直安装的情况，与 Hydronix 卡圈（部件号 0023）一起使用。需要一个直径为 100mm 的孔，用于插入带有凸缘的安装套筒。

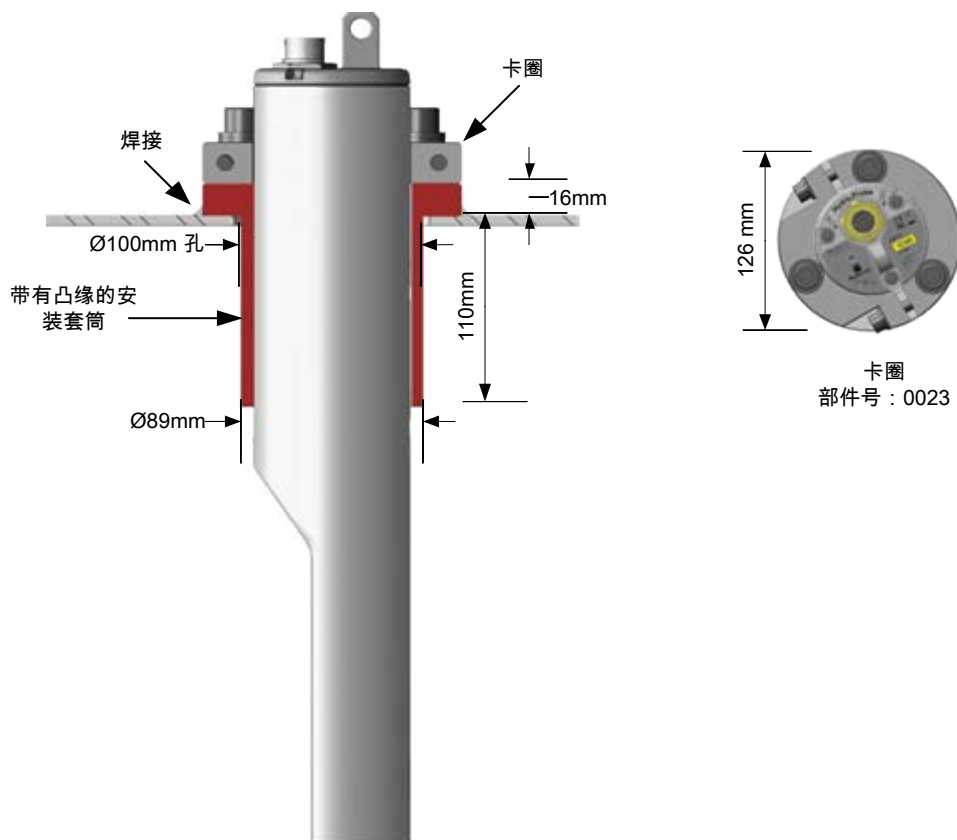


图 16: 带有凸缘的安装套筒（部件号 0024A）



## 1 防腐

在使用腐蚀性物料的情况下，可能会损坏电缆接头。对传感器安装方式进行几项简单调整，可以防止这种腐蚀。

### 1.1 传感器位置

定位传感器，使物料不接触接头（请参见图 17）。

*传感器必须始终保持在主物料流中，以便得到精确的湿度测量结果。*

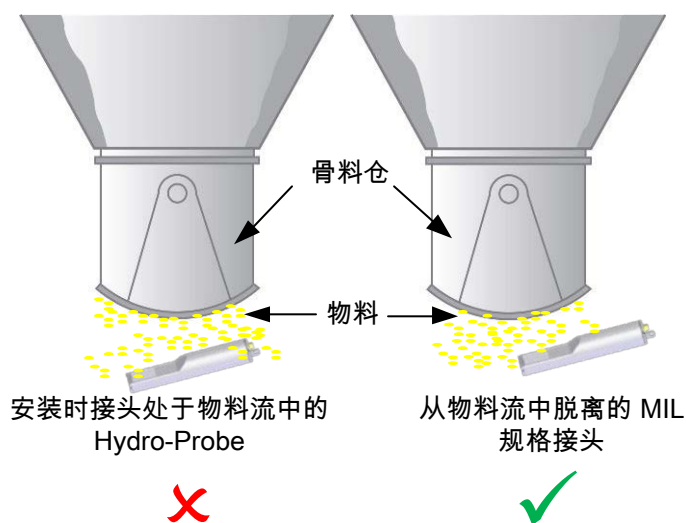


图 17: 安装在骨料仓下方的 Hydro-Probe

#### 1.1.1 加长安装套筒

使用加长安装套筒（部件号 0026）安装传感器将防止落下的物料碰触接头。（请参见图 18。）

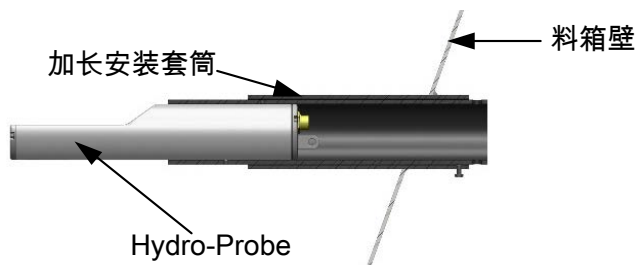


图 18: 安装在加长安装套筒中的 Hydro-Probe

### 1.1.2 水滴回路

虽然规定接头防进水，但建议安装时电缆中有水滴回路。（请参见图 19。）

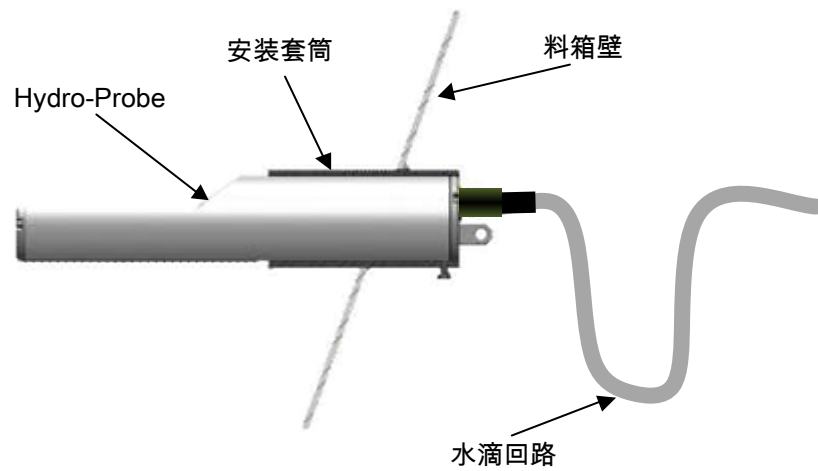


图 19: 安装了水滴回路的 Hydro-Probe

### 1.1.3 保护盖

可在传感器顶部安装保护盖，以便使物料偏离接头。（请参见图 20。）还可以使用自粘带来密封接头。

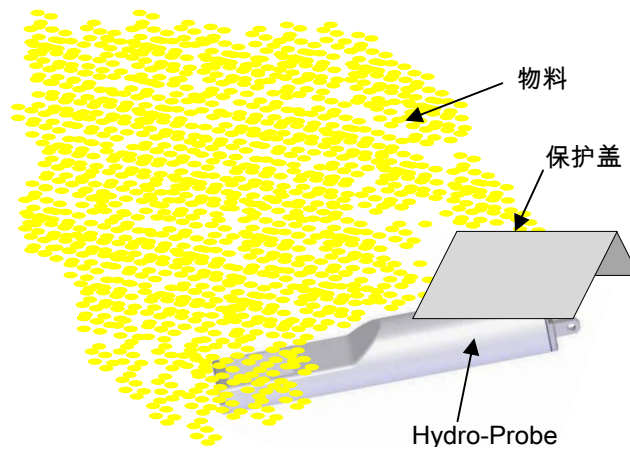


图 20: Hydro-Probe 保护盖

## 1 技术规格

### 1.1 尺寸

直径: 76.2mm

长度: 395mm

### 1.2 构造

主体: 铸造不锈钢

面板: 陶瓷

### 1.3 渗透区域

大约 75-100mm, 具体取决于物料

### 1.4 湿度范围

对于散装物料, 该传感器测量饱和点以下的湿度。

### 1.5 工作温度范围

0-60° C (32-140° F)。传感器在冷冻物料中无法测量

### 1.6 电源电压

15 - 30 VDC。启动最低需要 1A (额定运行功率为 4W)。

### 1.7 模拟输出

两个可配置的 0 - 20mA 或 4-20mA 电流回路输出 (灌电流), 分别用于湿度和温度。传感器输出也可以转换为 0-10Vdc

### 1.8 测量模式

#### 1.8.1 Hydro-Probe

仅限模式 F

#### 1.8.2 Hydro-Probe XT

“模式 F”、“模式 E”、“模式 V”

### 1.9 白利糖度测量输出

否

### 1.10 数字 (串行) 通信

光隔离的 RS485 2 线端口, 用于串行通信, 包括更改工作参数和进行传感器诊断。

## 1.11 数字输入

- 一个可配置的数字输入 15-30 Vdc 激活
- 一个可配置的数字输入/输出 - 输入规格 15-30 Vdc，输出规格：开集输出，最大电流 500mA（需要过流保护）

## 1.12 连接

### 1.12.1 传感器电缆

- 六对双绞线（共 12 芯）屏蔽电缆，导线规格为 22 AWG、0.35mm<sup>2</sup>。
- 屏蔽：编织屏蔽层（最低 65% 的覆盖面积）加铝/聚酯薄膜。
- 推荐的电缆类型：Belden 8306, Alpha 6373
- 500 Ohm 电阻器 - 推荐的电阻器是以下规格的环氧密封精密电阻器：500Ohm，0.1% 0.33 W)
- 电缆最大长度：100 m，与其他重型设备供电电缆分开。

## 1.13 接地

传感器主体连接到电缆屏蔽层。确保等电位连接所有暴露的金属件。在闪电高发地区，应实施正确并适当的保护。

传感器电缆屏蔽层连接到传感器主体。要防止接地回路，屏蔽层不能连接在控制面板上。



## 1 文档交叉引用

本节列出本用户指南中引用的所有其他文档。阅读本指南时准备一份参考文档可能会对您有所帮助。

文档编号	标题
HD0678	Hydronix 湿度传感器电气安装指南
EN0078	将 Hydro-Mix 和 Hydro-Probe 传感器集成在管道中
HD0679	Hydronix 湿度传感器配置和校准指南



## 索引

安装		位置 .....	12, 13
一般 .....	13	建议 .....	12
加长安装套筒 .....	18	带有凸缘的安装套筒 .....	19
在料箱颈部 .....	13	选项 .....	18
在料箱壁中 .....	14	振动给料器 .....	15
传送带 .....	15	偏转板 .....	12
防腐 .....	21		